

プレス加工に確かな**信頼性をプラスする!**
Add High Reliability for the Press Stamping!

NEW SELBER BL

4 CH



2 CH



プレス荷重監視モニター / Press Load Monitoring Device

特長 / characteristic

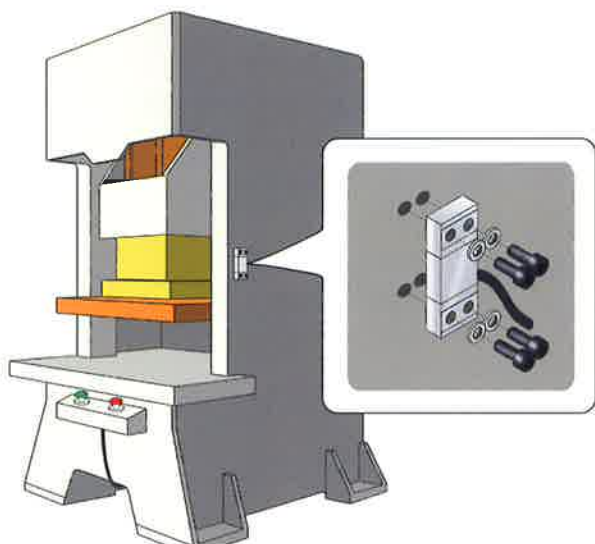
Operation and maintenance is possible by grasping load centre, eccentricity load etc. with measurement.

荷重値を測定することにより、荷重中心、偏心荷重等を把握することでプレス維持管理が可能となります。

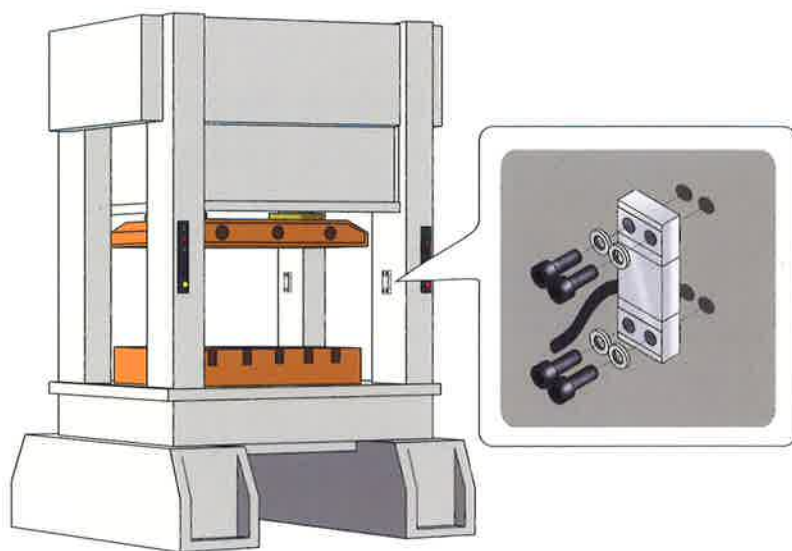
- 2 ch type or 4 ch type & Max to 3000 SPM
- 監視チャンネルが2ch/4ch仕様の2種類と低速から高速プレス(最大3000SPM)に対応
- Monitoring mode: Peak Numeric Mode
- 監視モードはピーク値監視を搭載
- Monitoring type: Standard value & Previous value
- 監視方法(基準値監視/前回値監視)

RIKEN KEIKI NARA MFG. Co., Ltd.

■ Sensor Installation / センサ取付 例

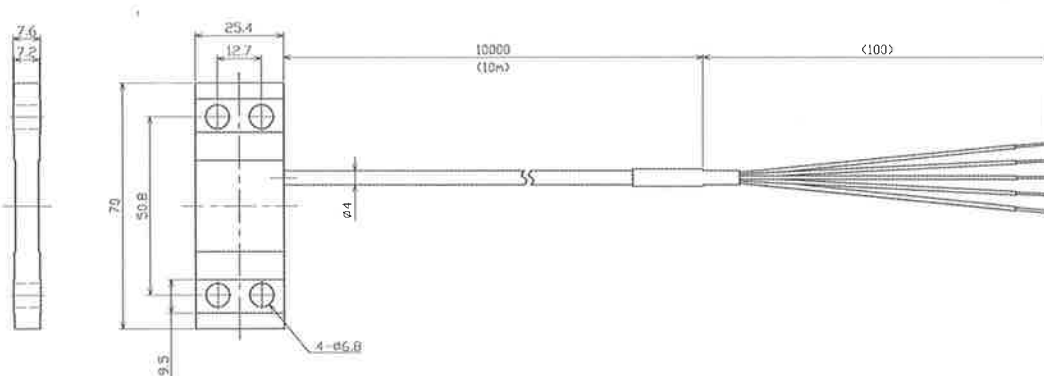


C type Press / C型プレス



H type Press / 門型プレス

■ Sensor Drawing / センサ図面



■ Specification / 仕様

Power	AC100V ~ 240V 50/60Hz
Output Contact	1A · 1B(Emergency stop)/1A · 1B(Support output)
Output Contact Standard	AC250V below, 3A below
Input	non/monitoring input (non voltage)
timing input	non voltage contact or NPN transistor open collector
Monitoring ch	2ch/4ch
Monitoring Range	1KN ~ 9999KN
Sensor	Strain gauge 4 bridge sensor
Max Monitoring spm	3000spm(changing with monitoring mode)

電源	AC100V ~ 240V 50/60Hz
出力接点	1A · 1B(急停止)/1A · 1B(補助出力)
出力接点規格	AC250V 以下、3A 以下
入力	監視/無監視入力 (無電圧接点)
タイミング入力	無電圧接点 or NPN トランジスタオープンコレクタ
チャンネル数	2ch/4ch
検出範囲	1KN ~ 9999KN
使用センサー	ストレインゲージ式4ブリッジ歪センサー
最大使用回転数	3000spm(監視方法により異なる)

●製造・販売元

株式会社理研計器奈良製作所

〒633-0054 奈良県桜井市阿部49-1
TEL.0744-43-0051 FAX.0744-43-0056
問い合わせ窓口 営業技術課

RIKEN KEIKI NARA MFG. Co., Ltd.

49-1, Abe, Sakurai-shi, Nara 633-0054, JAPAN
TEL. +81-744-43-0051 FAX. +81-744-43-0056

URL <http://www.rikenkeikinara.co.jp/>



< Distributor >