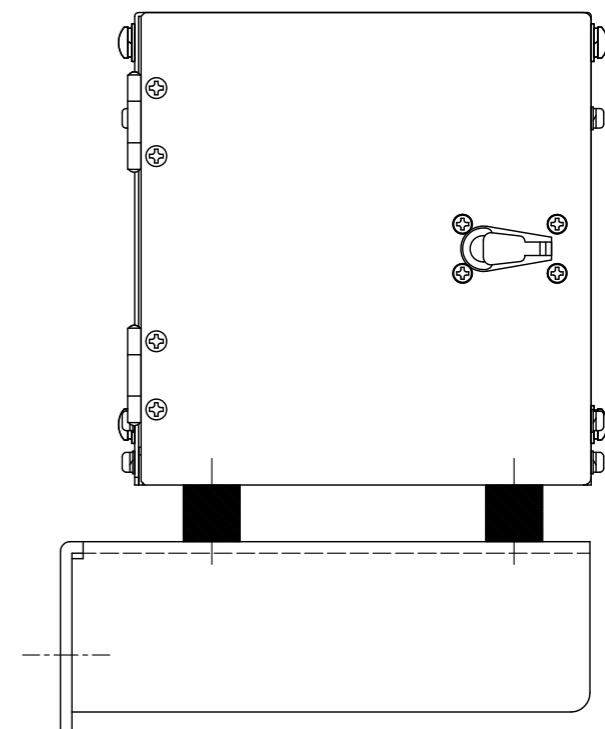
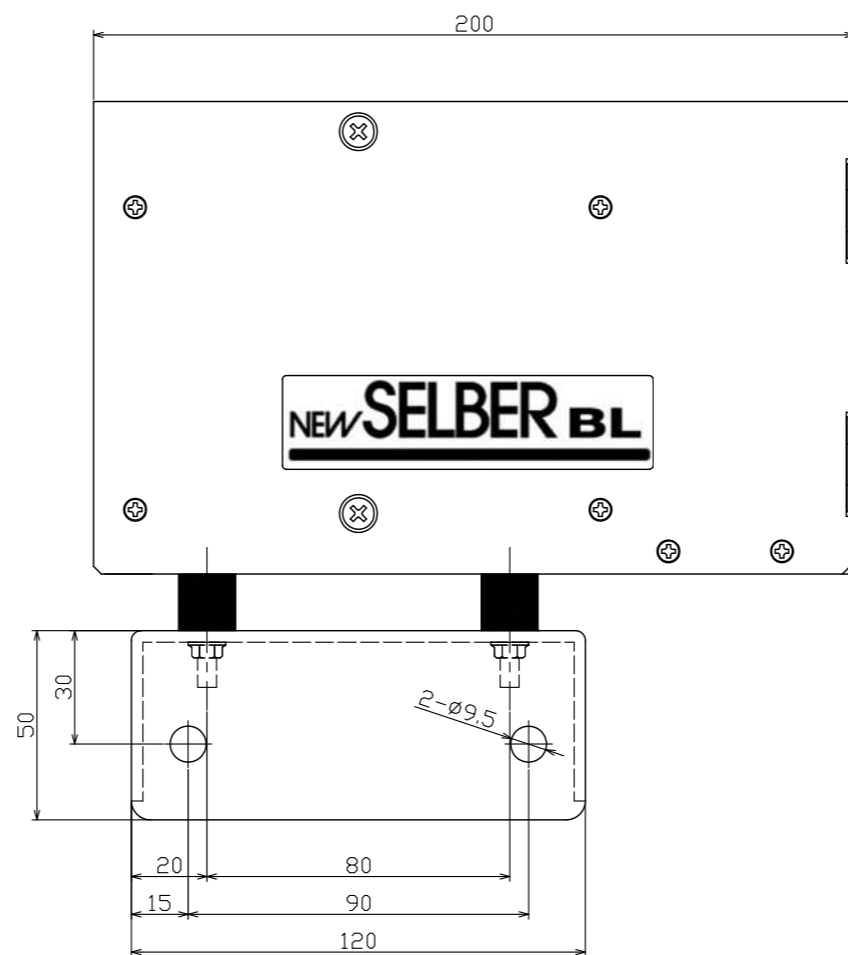
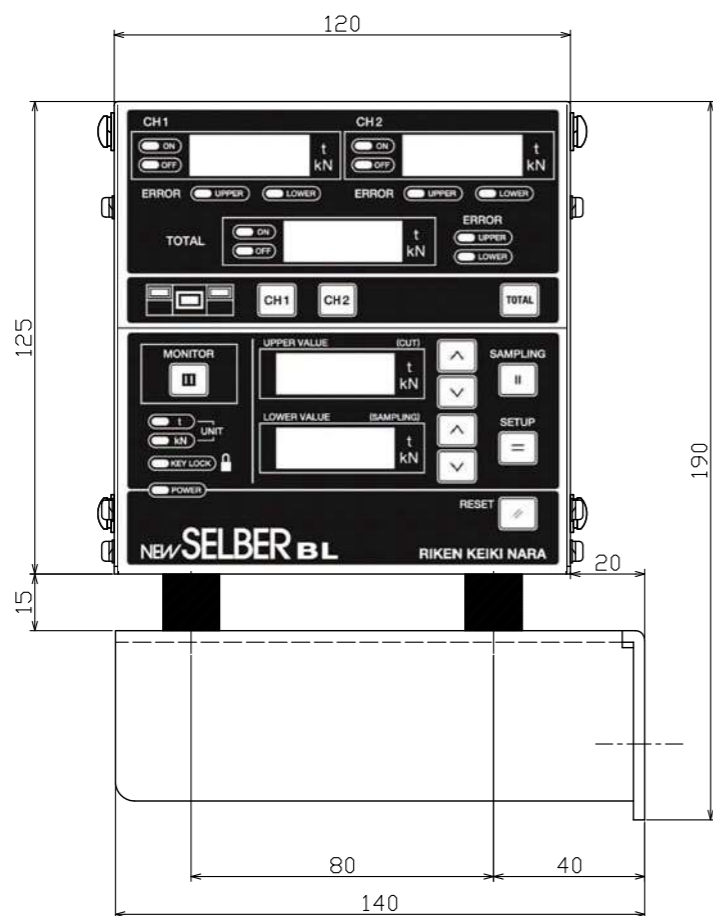


生産終了品：RM-2112 BL2ch仕様 外観図

寸法	1000以上	500以上1000未満	260以上500未満	120以上260未満	50以上120未満	18以上50未満	18未満	寸法
精級	0.7	0.5	0.4	0.3	0.2	0.15	0.1	精級
中級	1.2	1.0	0.5	0.6	0.4	0.3	0.2	中級
粗級	2.5	2.0	1.6	1.2	0.8	0.6	0.4	粗級

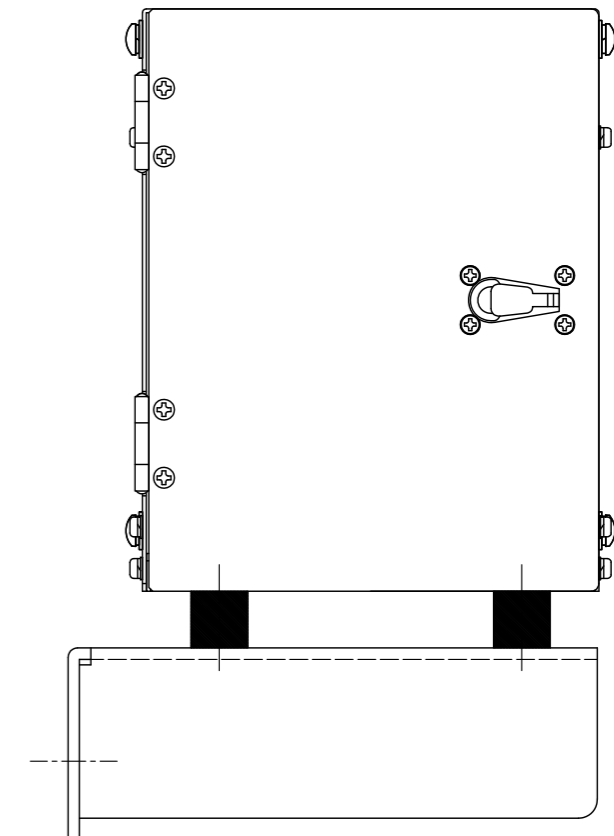
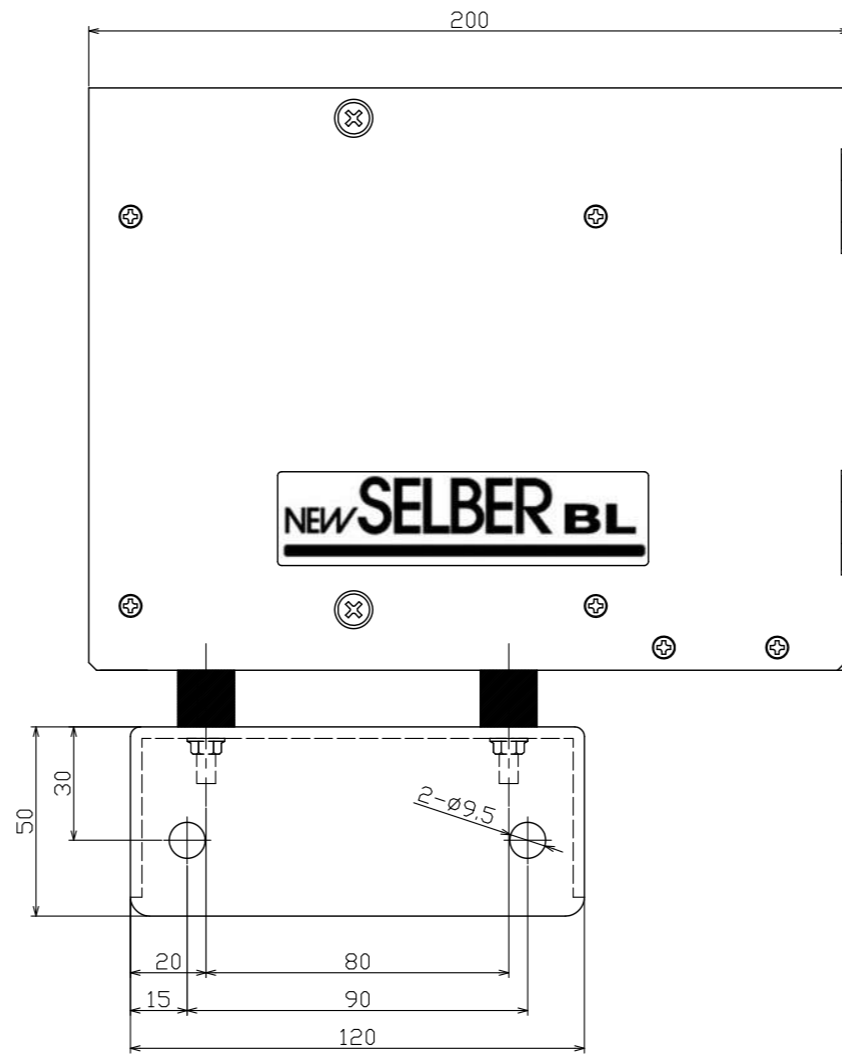
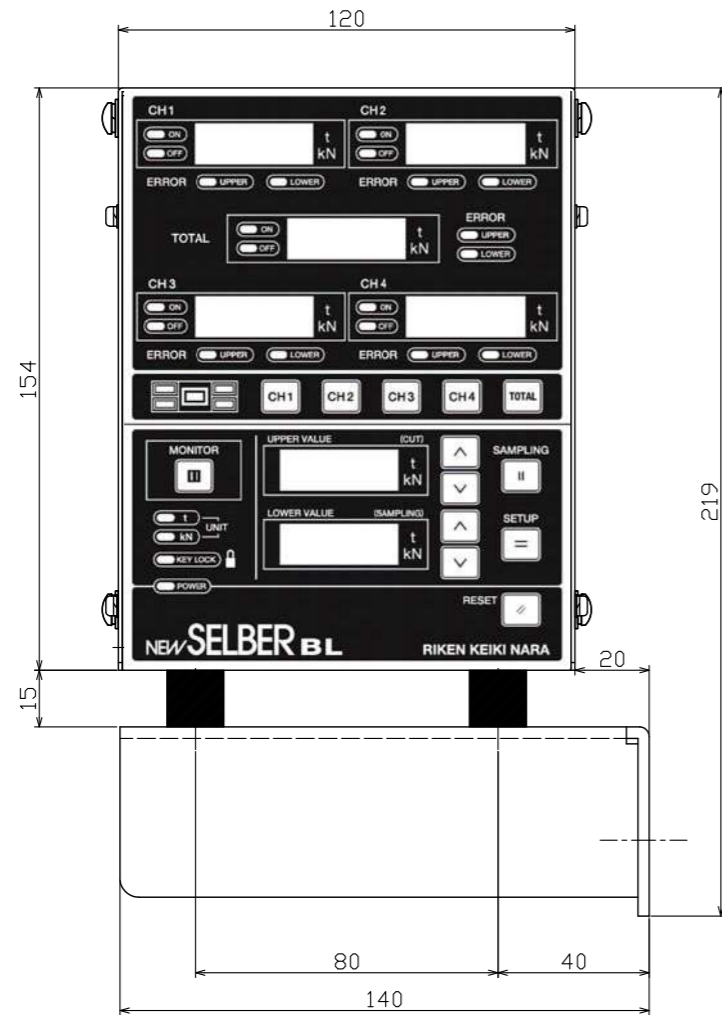


△						
△						
△						
△						
△	記事	承認	検討	担当者	年月日	

表面処理	許容差	尺度 1:2	投影法 	名称
材質				RM-2112 外観図
承認	検討	製図	作成日 2020.3.10	図番 ERM2112-GAI-01
株式会社理研計器奈良製作所			RIKEN KEIKI NARA MFG.Co.,Ltd.	

生産終了品：RM-2114 BL4ch仕様 外観図

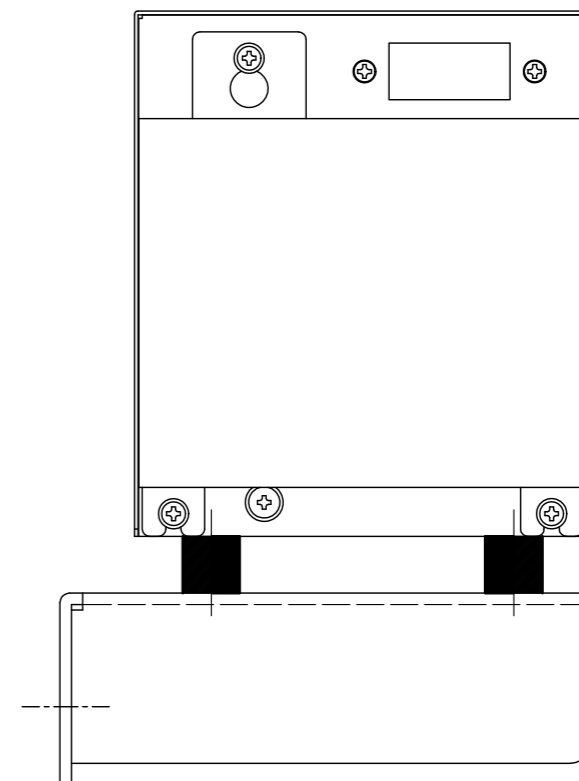
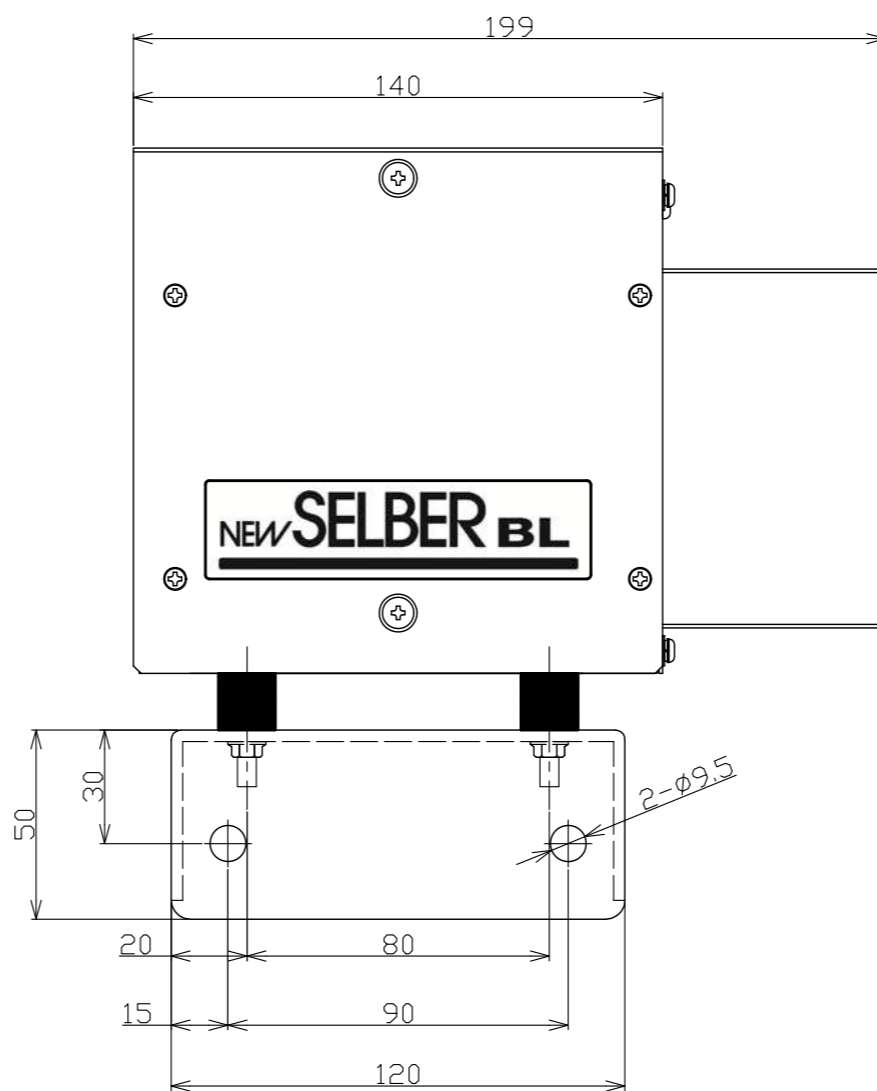
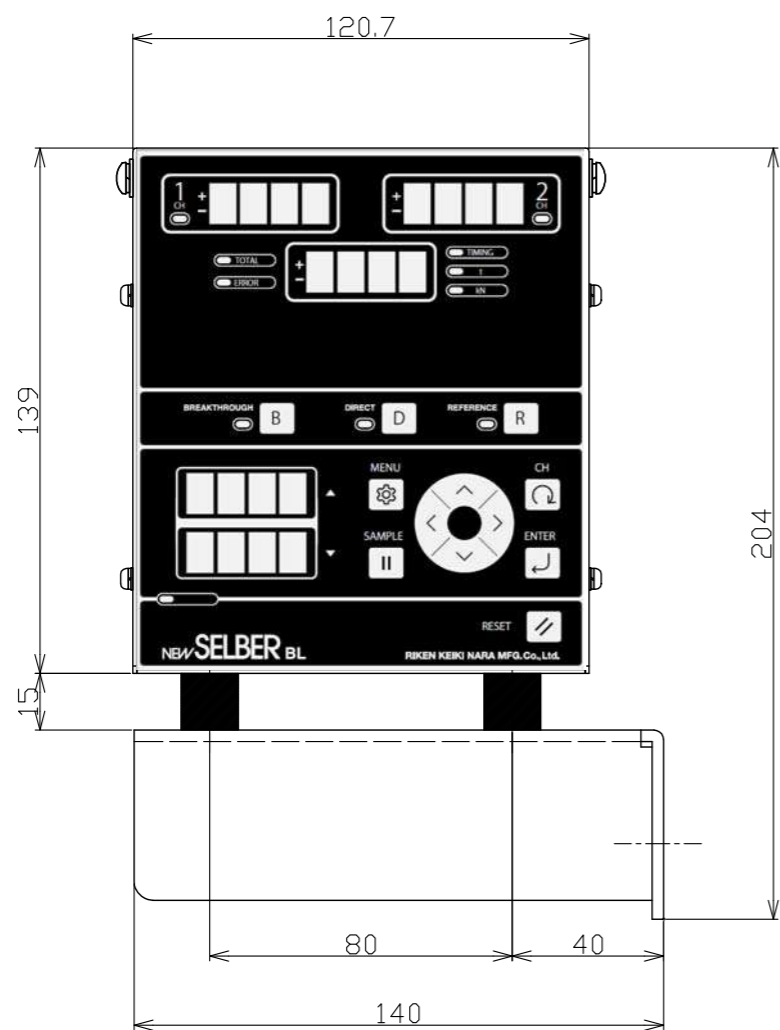
寸法	1000以上	500以上1000未満	260以上500未満	120以上260未満	50以上120未満	18以上50未満	18未満
精級	0.7	0.5	0.4	0.3	0.2	0.15	0.1
中級	1.2	1.0	0.5	0.6	0.4	0.3	0.2
粗級	2.5	2.0	1.6	1.2	0.8	0.6	0.4



△					
△					
△					
△					
△	記事	承認	検討	担当者	年月日

表面処理	許容差	尺度 1:2	投影法 	名称
材質				RM-2114 外観図
承認	検討	製図	作成日 2020.3.11	図番 ERM2114-GAI-01
株式会社理研計器奈良製作所			RIKEN KEIKI NARA MFG. Co., Ltd.	

新型：RM-2122 BL2ch仕様 外観図

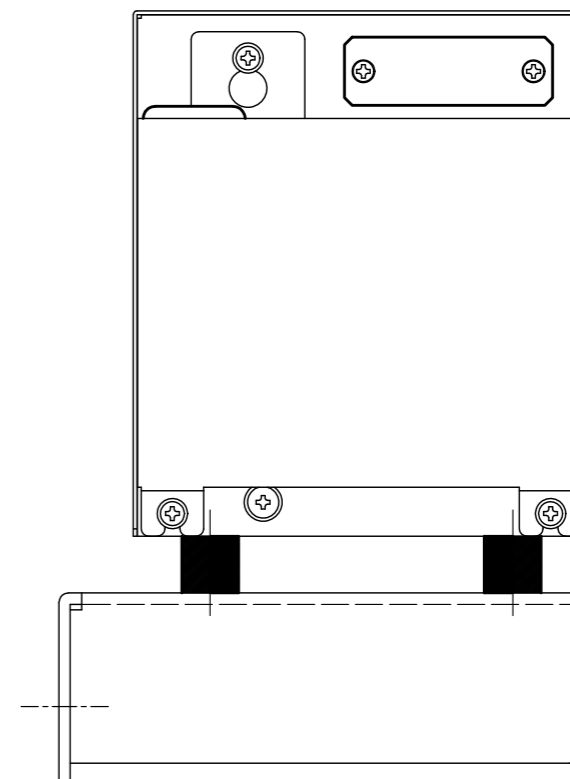
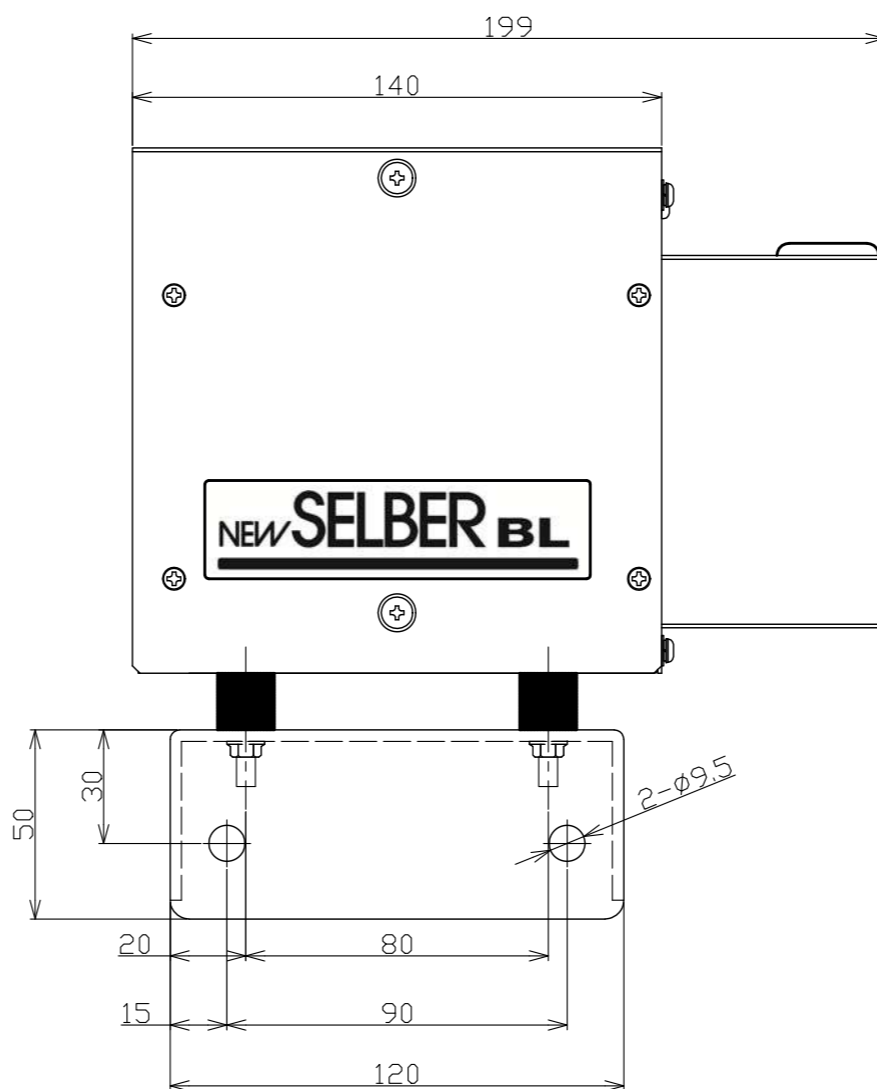
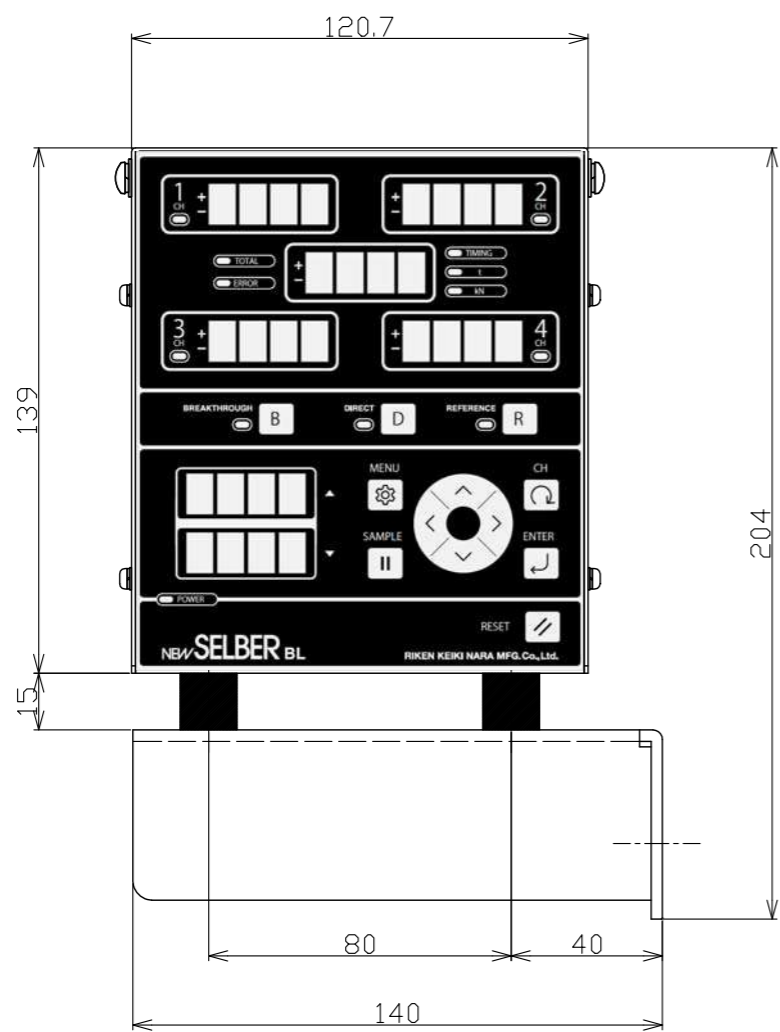


寸法	1000以上	500以上	260以上	120以上	50以上	18以上	18未満	寸法
精級	0.7	0.5	0.4	0.3	0.2	0.15	0.1	精級
中級	1.2	1.0	0.5	0.6	0.4	0.3	0.2	中級
粗級	2.5	2.0	1.6	1.2	0.8	0.6	0.4	粗級

△4					
△3					
△2					
△1					
△	記事	承認	検討	担当者	年月日

表面処理	許容差	尺度	投影法	名称
材質		1 : 2		RM-2122 外観図
承認	検討	製図	作成日	図番
			2023.10.31	ERM2122-GA1-01
株式会社理研計器奈良製作所			RIKEN KEIKI NARA MFG.Co.,Ltd.	

新型：RM-2124 BL4ch仕様 外観図



寸法	1000以上	500以上	260以上	120以上	50以上	18以上	18未満	寸法
精級	0.7	0.5	0.4	0.3	0.2	0.15	0.1	精級
中級	1.2	1.0	0.5	0.6	0.4	0.3	0.2	中級
粗級	2.5	2.0	1.6	1.2	0.8	0.6	0.4	粗級

△4					
△3					
△2					
△1					
△	記事	承認	検討	担当者	年月日

表面処理	許容差	尺度	投影法	名称
材質		1 : 2		RM-2124 外観図
承認	検討	製図	作成日	図番
			2023.10.31	ERM2124-GA1-01
株式会社理研計器奈良製作所			RIKEN KEIKI NARA MFG.Co.,Ltd.	